

[零件表][PARTS LIST][LISTADO DE PARTES][LISTE DES PIÈCES DETACHÉES][パーツリスト]

MGCR 556 GBB 7"

訂購零件時請註明型號及顏色 / Please notify model and color when purchase parts / Indique el modelo y el color cuando compre las piezas. / Veuillez indiquer le modèle et la couleur lors de l'achat de pièces / パーツを注文する際に品番と色を指定してください。

MGCR 556 GBB 7" GGU-A02 - C 內管&內膛模組 / Inner barrel & Hop up set / Set de hop-up y caño interior / Canon interne et ens.hop-up / インナーバレル&ホップアップセット

MGCR 556 GBB 7" GGU-A04 - C 外管&內膛調整座 / Outer barrel & Hop-up adjustment tube / Set de ajustamiento de hop-up y caño exterior / Canon externe et tube d'ajustement hop-up / アウターバレル&ホップアップ調整チューブ

MGCR 556 GBB 7" GGU-A06 - C 外管 & 內管模組 / Outer & Inner barrel set / Set de caño exterior y interior / Ens. canon externe et interne / アウター&インナーバレルセット

MGCR 556 GBB 7" GHC-A01 - C 槍機拉柄模組 / Charging handle set / Set de manija de carga / Ens. levier de chargement / チャージングハンドルセット

MGCR 556 GBB 7" GHG-A04 - C 上槍身模組 / Upper receiver set / Set recibidor superior / Ens. corps supérieur / アッパーレシーバー

MGCR 556 GBB 7" GHG-A09 - E 上槍身 & 前段總成 / Upper & Front end set / Set delantero y superior / Ens. supérieur et avant / アッパー&フロントエンドセット

MGCR 556 GBB 7" GHG-A11 - C 槍托 & 彈匣 / Stock & magazine / Culata & cargador / Crosse et chargeur / ストック & マガジン

MGCR 556 GBB 7" GGW-A01 - C 槍機模組 / Bolt Assembly / Asamblea de perno / Ens. culasse / ボルトアセンブリ

MGCR 556 GBB 7" GGW-A02 - E 飛機模組 / Cylinder set / Set de cilindro / Ens. cylindre / シリンダーセット

TW ▶細部分解圖中的所有零件都可向怪怪貿易股份有限公司訂購。

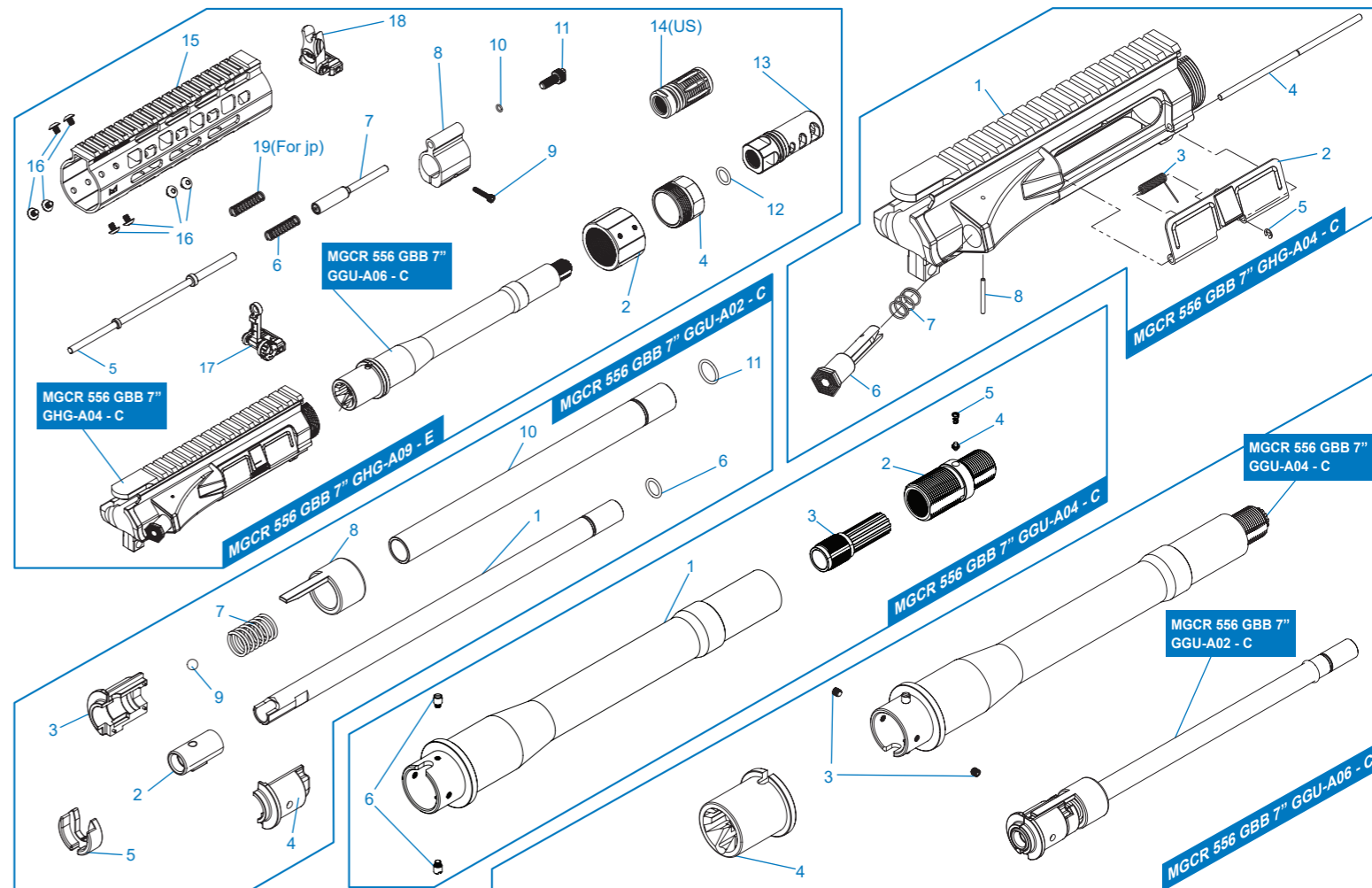
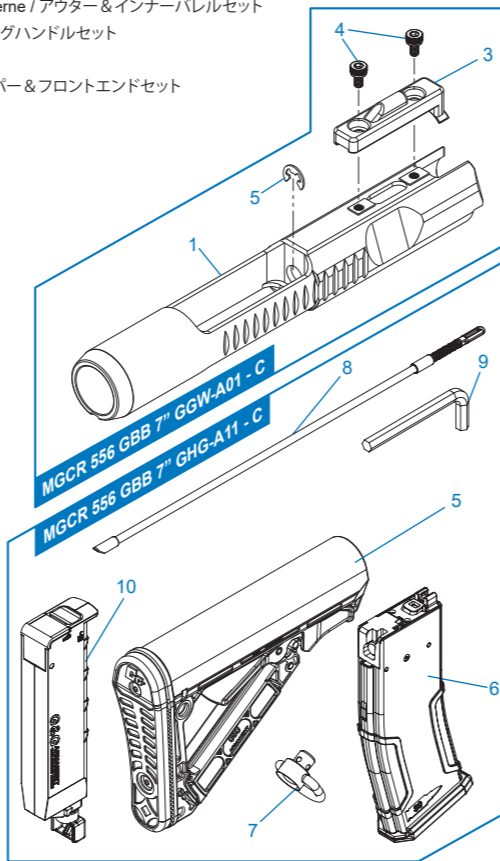
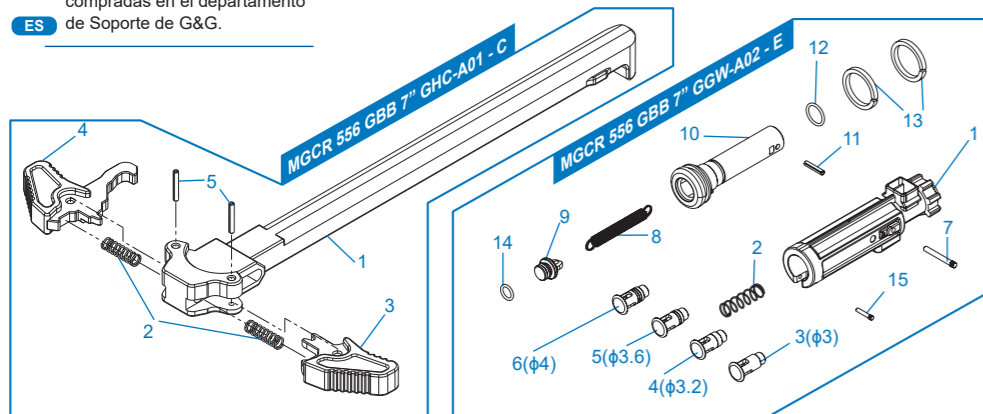
EN ▶The grouped parts may all be purchased from the G&G Support Department.

ES ▶Todas las partes pueden ser compradas en el departamento de Soporte de G&G.

FR ▶Vous pouvez acheter ces pièces en contactant le service après-vente G&G.

JP ▶グループパーツのすべては、G&Gサポートから購入できます。

▶E-Mail: support@guay2com



[零件表][PARTS LIST][LISTADO DE PARTES][LISTE DES PIÈCES DETACHÉES][パーツリスト]

MGCR 556 GBB 10"

訂購零件時請註明型號及顏色 / Please notify model and color when purchase parts / Indique el modelo y el color cuando compre las piezas. / Veuillez indiquer le modèle et la couleur lors de l'achat de pièces / パーツを注文する際に品番と色を指定してください。

- MGCR 556 GBB 10" GGU-A01 - C** 外管&內腔調整座 / Outer barrel & Hop-up adjustment tube / Set de ajustamiento de hop-up y caño exterior / Canon externe et tube d'ajustement hop-up / アウターバレル&ホップアップ調整チューブ
- MGCR 556 GBB 10" GGU-A02 - C** 內管&內腔模組 / Inner barrel & Hop up set / Set de hop-up y caño interior / Canon interne et ens.hop-up / インナーバレル&ホップアップセット
- MGCR 556 GBB 10" GGU-A03 - C** 外管 & 內管模組 / Outer & Inner barrel set / Set de caño exterior y interior / Ens. canon externe et interne / アウター&インナーバレルセット
- MGCR 556 GBB 10" GHG-A01 - C** 槍機拉柄模組 / Charging handle set / Set de manija de carga / Ens. levier de chargement / チャージングハンドルセット
- MGCR 556 GBB 10" GHG-A04 - C** 上槍身模組 / Upper receiver set / Set recibidor superior / Ens. corps supérieur / アッパーレシーバー
- MGCR 556 GBB 10" GHG-A07 - E** 上槍身 & 前段總成 / Upper & Front end set / Set delantero y superior / Ens. supérieur et avant / アッパー&フロントエンドセット
- MGCR 556 GBB 10" GHG-A08 - C** 槍托 & 彈匣 / Stock & magazine / Culata & cargador / Crosse et chargeur / ストック&マガジン
- MGCR 556 GBB 10" GW-A01 - C** 槍機模組 / Bolt Assembly / Asamblea de perno / Ens. culasse / ボルトアセンブリ
- MGCR 556 GBB 10" GW-A02 - E** 飛機模組 / Cylinder set / Set de cilindro / Ens. cylindre / シリンダーセット

TW ▶細部分解圖中的所有零件都可向怪怪貿易股份有限公司訂購。

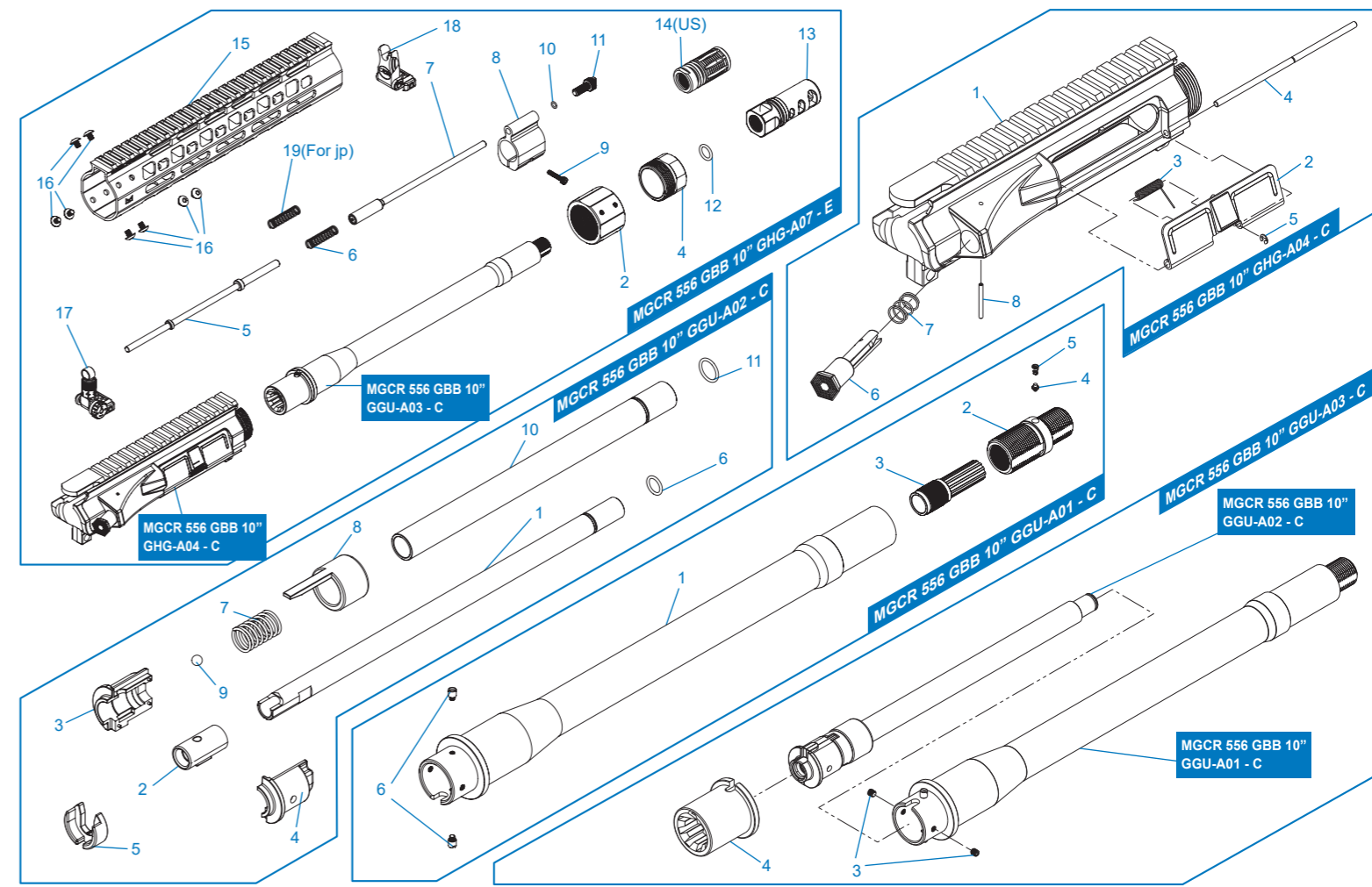
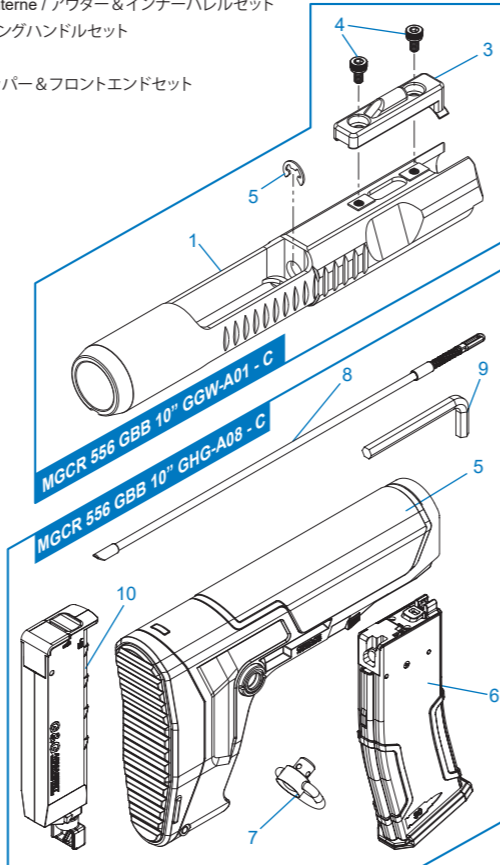
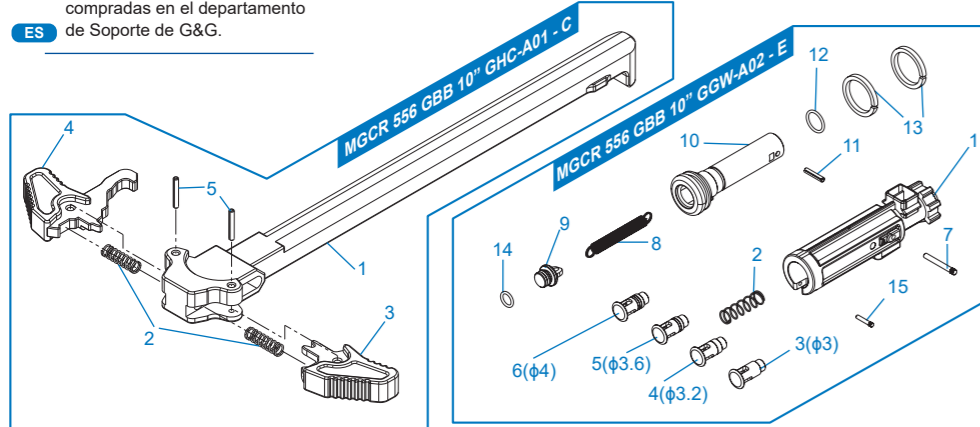
EN ▶The grouped parts may all be purchased from the G&G Support Department.

ES ▶Todas las partes pueden ser compradas en el departamento de Soporte de G&G.

FR ▶Vous pouvez acheter ces pièces en contactant le service après-vente G&G.

JP ▶グループパーツのすべては、G&Gサポートから購入できます。

▶E-Mail: support@guay2com



[零件表][PARTS LIST][LISTADO DE PARTES][LISTE DES PIÈCES DETACHÉES][パーツリスト]

MGCR 556 GBB 12"

訂購零件時請註明型號及顏色 / Please notify model and color when purchase parts / Indique el modelo y el color cuando compre las piezas. / Veuillez indiquer le modèle et la couleur lors de l'achat de pièces / パーツを注文する際に品番と色を指定してください。

- MGCR 556 GBB 12" GGU-A02 - C** 內管&內膛模組 / Inner barrel & Hop up set / Set de hop-up y caño interior / Canon interne et ens.hop-up / インナーバレル&ホップアップセット
- MGCR 556 GBB 12" GGU-A07 - C** 外管&內膛調整座 / Outer barrel & Hop-up adjustment tube / Set de ajustamiento de hop-up y caño exterior / Canon externe et tube d'ajustement hop-up / アウターバレル&ホップアップ調整チューブ
- MGCR 556 GBB 12" GGU-A09 - C** 外管 & 內管模組 / Outer & Inner barrel set / Set de caño exterior y interior / Ens. canon externe et interne / アウター&インナーバレルセット
- MGCR 556 GBB 12" GHC-A01 - C** 槍機拉柄模組 / Charging handle set / Set de manija de carga / Ens. levier de chargement / チャージングハンドルセット
- MGCR 556 GBB 12" GHG-A04 - C** 槍機模組 / Upper receiver set / Set recibidor superior / Ens. corps supérieur / アッパーレシーバー
- MGCR 556 GBB 12" GHG-A10 - E** 上槍身 & 前段總成 / Upper & Front end set / Set delantero y superior / Ens. supérieur et avant / アッパー&フロントエンドセット
- MGCR 556 GBB 12" GHG-A12 - C** 槍托 & 彈匣 / Stock & magazine / Culata & cargador / Crosse et chargeur / ストック & マガジン
- MGCR 556 GBB 12" GGW-A01 - C** 槍機模組 / Bolt Assembly / Asamblea de perno / Ens. culasse / ボルトアセンブリ
- MGCR 556 GBB 12" GGW-A02 - E** 飛機模組 / Cylinder set / Set de cilindro / Ens. cylindre / シリンダーセット

TW ▶ 細部分解圖中的所有零件都可向怪怪貿易股份有限公司訂購。

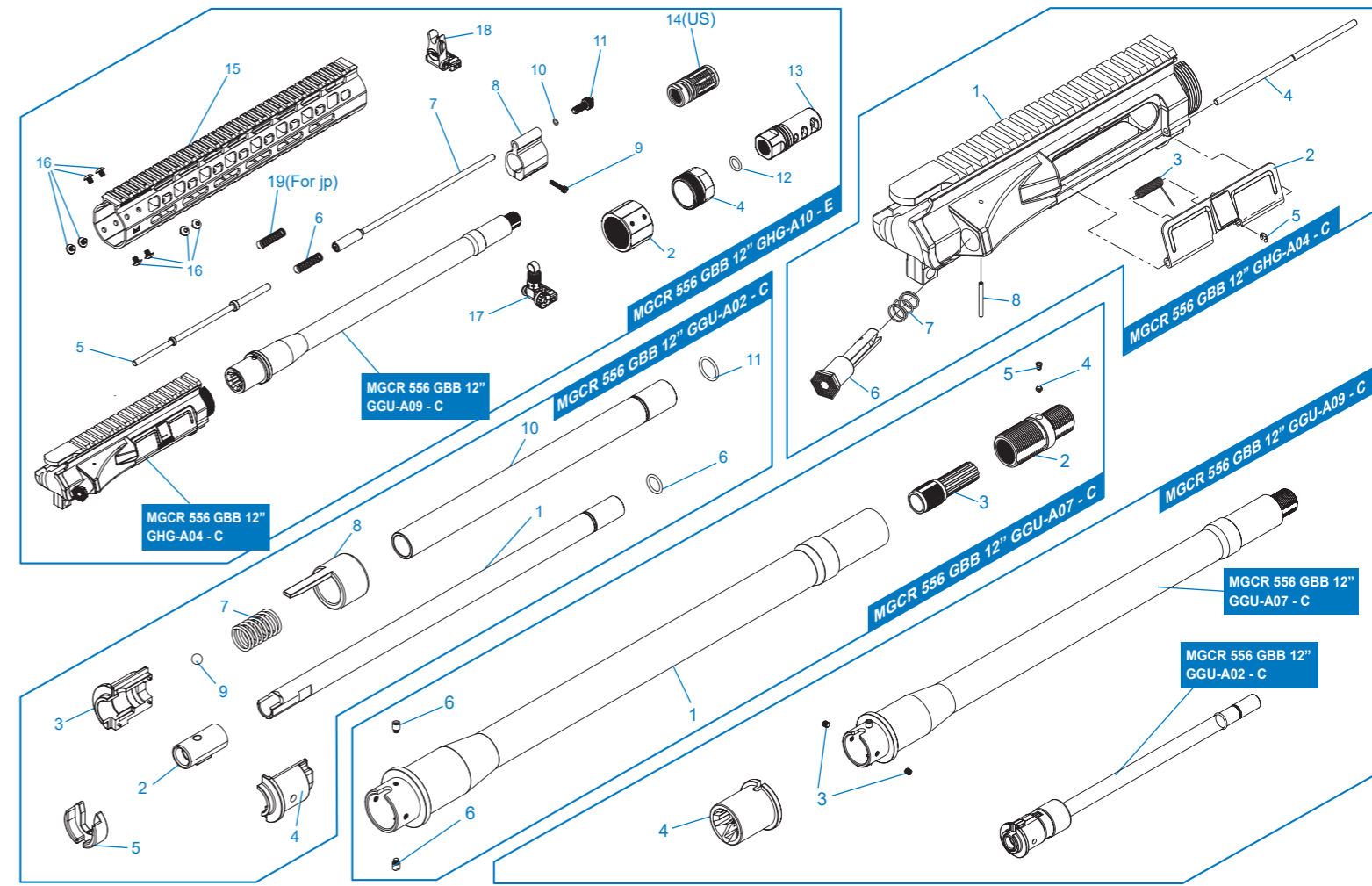
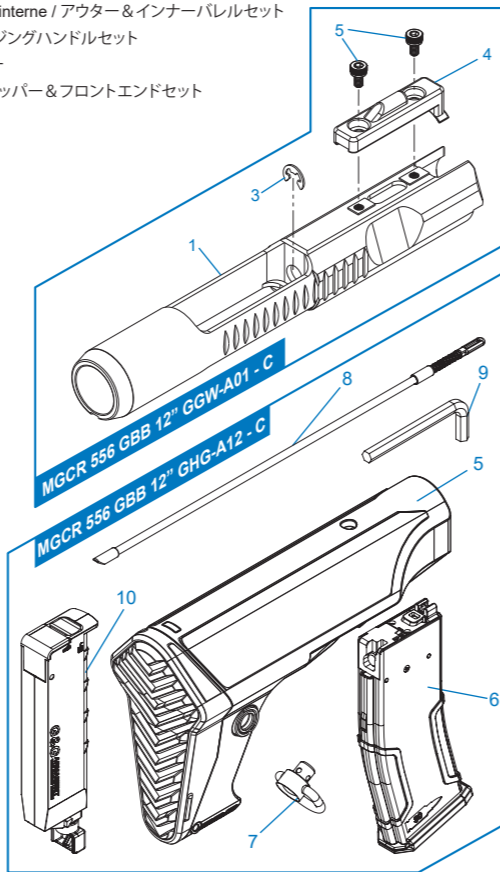
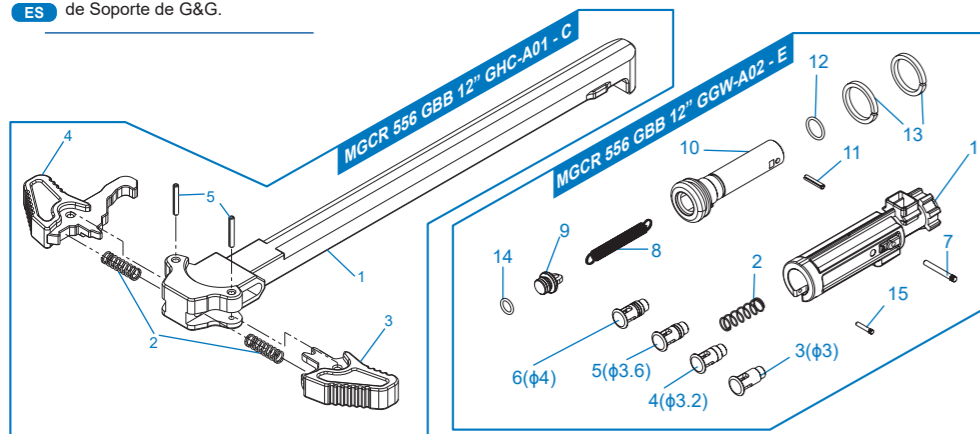
EN ▶ The grouped parts may all be purchased from the G&G Support Department.

ES ▶ Todas las partes pueden ser compradas en el departamento de Soporte de G&G.

FR ▶ Vous pouvez acheter ces pièces en contactant le service après-vente G&G.

JP ▶ グループパーツのすべては、G&Gサポートから購入できます。

▶ E-Mail: support@guay2com



[零件表][PARTS LIST][LISTADO DE PARTES][LISTE DES PIÈCES DÉTACHÉES][パーツリスト]

MGCR 556 GBB 7" / 10" / 12" COMMON PART

訂購零件時請註明型號及顏色 / Please notify model and color when purchase parts / Indique el modelo y el color cuando compre las piezas. /
 Veuillez indiquer le modèle et la couleur lors de l'achat de pièces / パーツを注文する際に品番と色を指定してください。

MGCR 556 GBB GHD-A01 - B	握把模組 / Pistol grip / Set de empuñadura / Poignée / ピストルグリップ
MGCR 556 GBB GHG-A01 - D	下槍身組合 / Lower receiver / Set de recibidor inferior / Corps inférieur / ロアレシーバーセット
MGCR 556 GBB GHG-A02 - C	下槍身、托桿及握把模組 / Lower receiver, buffer tube & grip assembly / Set de empuñadura , recibidor inferior y tubo de culata / Corps inférieur, tube de crosse et ens. poignée / ロアレシーバーセット、バッファチューブ、グリップアセンブリ
MGCR 556 GBB GHG-A03 - C	槍機復進桿 / Blowback buffer / Amortiguador de retroceso / Tampon de refoulement / ブローバックバッファ
MGCR 556 GBB GHG-A13 - A (Only for JP)	槍機復進桿 / Blowback buffer / Amortiguador de retroceso / Tampon de refoulement / ブローバックバッファ(Only for JP)
MGCR 556 GBB GGV-A01 - C	斷氣模組 / Firing pin & Bolt catch assembly / Ensamblaje de perno y cerrojo de disparo / Percuteur et ens. arrêtoir de culasse / ファイアリングピン&ボルトキャッチアセンブリ
MGCR 556 GBB GGV-A02 - D	火控模組 / Fire control group / Conjunto de control de dispara / Ens. mécanisme de détente / 防火グループ
MGCR 556 GBB GGV-A03 - C	擊桿模組 / Fire pin / Perno de fuego / Percuteur / ファイアピン
MGCR 556 GBB GGV-A04 - B	擊鎚模組 / Hammer / Martillo / Marteau / ハンマー

TW ▶細部分解圖中的所有零件都可向怪怪貿易股份有限公司訂購。

EN ▶The grouped parts may all be purchased from the G&G Support Department.

ES ▶Todas las partes pueden ser compradas en el departamento de Soporte de G&G.

FR ▶Vous pouvez acheter ces pièces en contactant le service après-vente G&G.

JP ▶グループパーツのすべては、G&Gサポートから購入できます。

▶E-Mail: support@guay2com

